

Der selbstsichernde Dicht-Abstreifring EU für Kolbenstangen von Pneumatikzylindern erfüllt gleichzeitig drei Funktionen:
Dichten, Abstreifen, Fixieren.

- Aufgrund der anwendungsoptimierten Geometrie und Werkstoffe sowohl bei geölter als auch bei ölfreier Druckluft einsetzbar (nach Montagefettung).
- Bifunktionales Element: Dichtung und Abstreifer.
- Robustes Dichtungsprofil für härteste Betriebsbedingungen.
- Extremer Verschleißwiderstand.
- Keinerlei Korrosionsgefahr, da das kombinierte Halte- und Abstreifteil die Verwendung von zusätzlichen Runddrahtsprenglingen erübrigt.
- Lange Betriebsdauer durch abgestimmte Geometrie der Funktionslippen und Auswahl der Werkstoffe.
- Leichtgängiger Lauf durch optimale schmierfilmerhaltende Geometrie.
- Ausgezeichnete Medienbeständigkeit bei geeigneter Werkstoffauswahl.
- Identischer Einbauraum für E7, E8, E9, EU, EF und ET.
- Montage in offene Einbauräume.
- Niedriger Druckverformungsrest.
- Durch die abgestimmte Geometrie der Dicht- und Abstreiflippe werden günstige Reibwerte und hohe Betriebsdauer erreicht.

Anwendungsbereich

Betriebsdruck	≤ 16 bar
Betriebstemperatur	-35 °C bis +80 °C ¹⁾
Gleitgeschwindigkeit	≤ 1 m/s
Medien	Druckluft, sowohl geölt als auch ölfrei (nach Montagefettung).

¹⁾ Für höhere Temperaturen siehe Profil E9.

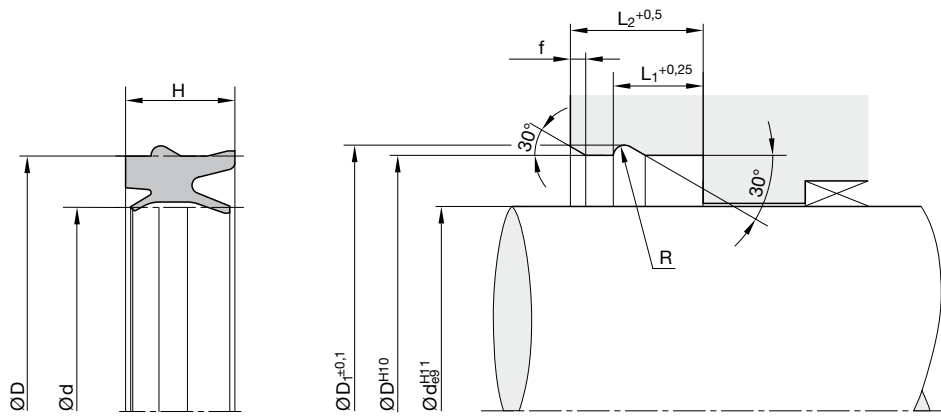
Werkstoffe

Standard: P5008, PUR-Compound (≈ 94 Shore A)
 für tiefe Temperaturen: P5009, PUR-Compound (≈ 94 Shore A)

Einbauhinweise

Der Dicht-Abstreifring Profil EU wird in die Aufnahmebohrung mit einem Einstich für Runddrahtsprengling nach DIN 7993 (Ausführung B) eingeschoben und durch den leicht einschnappbaren Haltewulst fixiert. Bitte achten Sie beim Einbau darauf, dass weder Abstreif- noch Dichtlippe über scharfe Kanten gedrückt und beschädigt werden.

Bei besonderen Betriebsbedingungen (spezifische Druckbelastung, Temperatur, Geschwindigkeit, Einsatz in Wasser, HFA-, HFB-Flüssigkeiten usw.) wenden Sie sich bitte an unsere Anwendungstechniker, die Werkstoff und Konstruktion auf Ihren speziellen Anwendungsfall abstimmen.



Oberflächenbearbeitung, Einführschrägen und sonstige Einbaumaße siehe „Allgemeine Einbauhinweise“.

d	D	H	D ₁	L ₁	L ₂	R	f	Bestell-Nr.
10	18	10,7	20	8,8	13	1,1	1,5	EU 1018 P5008
12	19	10	21	7,7	12	1	1,5	EU 1219 P5008
12	20	10,7	22	8,8	13	1,1	1,5	EU 1205 P5008
12	22	10,7	24	8,8	13	1,1	1,5	EU 1222 P5008
14	24	10,7	26	8,8	13	1,1	1,5	EU 1424 P5008
16	26	10,7	28	8,8	13	1,1	1,5	EU 1626 P5008
18	26	10,7	28	8,8	13	1,1	1,5	EU 1826 P5008
18	28	10,7	30	8,8	13	1,1	1,5	EU 1828 P5008
20	30	10,7	32	8,8	13	1,1	1,5	EU 2029 P5008
22	32	11,2	34,5	9,4	14	1,4	2	EU 2205 P5008
25	35	11,2	37,5	9,4	14	1,4	2	EU 2535 P5008
30	40	11,2	42,5	9,4	14	1,4	2	EU 3040 P5008
32	42	11,2	44,5	9,4	14	1,4	2	EU 3242 P5008
40	50	11,2	52,5	9,4	14	1,4	2	EU 4050 P5008
45	55	12,2	58,2	10,4	15	1,8	2	EU 4555 P5008
50	60	12,2	63,2	10,4	15	1,8	2	EU 5060 P5008
63	75	13	78,2	11,4	16	1,8	2	EU 6375 P5008

Weitere Abmessungen auf Anfrage.