



Der Dicht-Abstreifring E9 für Kolbenstangen von Pneumatikzylindern ist die Hochtemperatur-Variante der Profile E8 und EU.

- Aufgrund der anwendungsoptimierten Geometrie und Werkstoffe sowohl bei geölter als auch bei ölfreier Druckluft einsetzbar (nach Montagefettung).
- Bifunktionales Element: Dichtung und Abstreifer.
- Guter Verschleißwiderstand.
- Leichtgängiger Lauf durch optimale schmierfilmerhaltende Geometrie.
- Hohe Temperaturbeständigkeit bei geeigneter Werkstoffauswahl.
- Ausgezeichnete Medienbeständigkeit bei geeigneter Werkstoffauswahl.
- Identischer Einbauraum für E7, E8, E9, EU, EF und ET.
- Montage in geschlossene und hinterschnittene Einbauräume.
- Durch die abgestimmte Geometrie der Dicht- und Abstreiflippe werden günstige Reibwerte und hohe Betriebsdauer erreicht.

## Anwendungsbereich

Betriebsdruck	≤ 16 bar
Betriebstemperatur	-10 °C bis +150 °C
Gleitgeschwindigkeit	≤ 1 m/s
Medien	Druckluft, sowohl geölt als auch ölfrei (nach Montagefettung).

## Werkstoffe

Der Dicht-Abstreifsatz Profil E9 besteht aus einem PDF-Spezial-Elastomer auf FKM-Basis mit einer Härte von ca. 81 Shore A und metallischem Stützring sowie Runddrahtsprengring nach DIN 7993 Ausführung B.

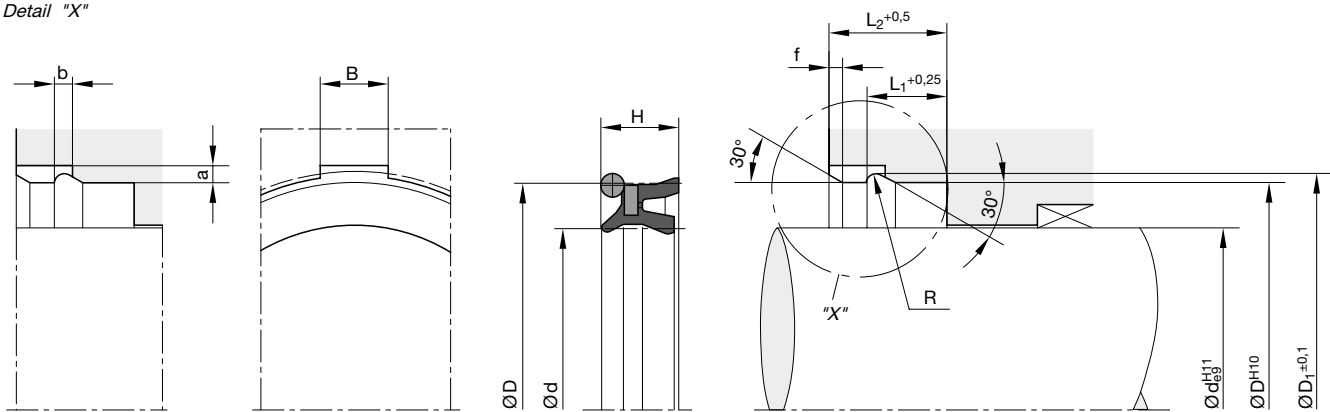
## Einbauhinweise

Der Dicht-Abstreifsatz Profil E9 wird in die Aufnahmebohrung mit einem Einstich für Runddrahtsprengring nach DIN 7993 (Ausführung B) eingebaut. Das Dicht-Abstreif-Element wird eingeschoben und durch den leicht einschnappbaren Sprengring fixiert. Bitte achten Sie beim Einbau darauf, dass weder Abstreif- noch Dichtlippe über scharfe Kanten gedrückt und beschädigt werden.

Falls ein Auswechseln des Dicht-Abstreifsatzes erforderlich wird, kann dies selbst bei eingebauter Kolbenstange vorgenommen werden, wenn eine Demontage-Aussparung vorhanden ist (Detail „X“).

Bei besonderen Betriebsbedingungen (spezifische Druckbelastung, Temperatur, Geschwindigkeit, Einsatz in Wasser, HFA-, HFB-Flüssigkeiten usw.) wenden Sie sich bitte an unsere Anwendungstechniker, die Werkstoff und Konstruktion auf Ihren speziellen Anwendungsfall abstimmen.

Detail "X"



Oberflächenbearbeitung, Einführschrägen und sonstige Einbaumaße siehe „Allgemeine Einbauhinweise“.

d	D	H	D <sub>1</sub>	L <sub>1</sub>	L <sub>2</sub>	R	a	b	B	f	Bestell-Nr.
12	20	8,5	22	8,8	13	1,1	1,8	2,2	4	1,5	E9 9011 00606
12	22	8,5	24	8,8	13	1,1	1,8	2,2	4	1,5	E9 9012 00606
16	26	8,5	28	8,8	13	1,1	1,8	2,2	5	1,5	E9 9016 00606
18	26	8,5	28	8,8	13	1,1	1,8	2,2	5	1,5	E9 9017 00606
18	28	8,5	30	8,8	13	1,1	1,8	2,2	5	1,5	E9 9018 00606
20	30	8,5	32	8,8	13	1,1	1,8	2,2	5	1,5	E9 9020 00606
22	32	8,5	34,5	9,4	14	1,4	2	2,8	7,5	2	E9 9022 00606
25	35	8,5	37,5	9,4	14	1,4	2	2,8	7,5	2	E9 9025 00606
32	42	8,5	44,5	9,4	14	1,4	2	2,8	7,5	2	E9 9032 00606
40	50	8,5	52,5	9,4	14	1,4	2	2,8	7,5	2	E9 9040 00606
50	60	8,5	63,2	10,4	15	1,8	2,5	3,6	10	2	E9 9050 00606
63	75	10	78,2	11,4	16	1,8	2,5	3,6	10	2	E9 9063 00606

Weitere Abmessungen auf Anfrage.