



- Guter Verschleißwiderstand.
- Erleichterte Montage.
- Geeignet für vollautomatische Montage.
- Montage auf einteilige Kolben möglich.
- Hohe Temperaturbeständigkeit bei geeigneter Werkstoffauswahl.
- Ausgezeichnete Medienbeständigkeit bei geeigneter Werkstoffauswahl.
- Für spezielle Anforderungen der chemischen Prozessindustrie stehen geeignete Werkstoffe zur Verfügung.
- Für spezielle Anforderungen der Lebensmittelindustrie stehen geeignete Werkstoffe zur Verfügung.
- Montage in geschlossene und hinterschnittene Einbauräume.

Die Kolbendichtung Profil C2 entspricht der Forderung von Herstellern hydraulischer und pneumatischer Geräte nach Dichtungen, die möglichst kleine Einbauräume beanspruchen. Bei kleinstmöglicher Profilhöhe und -breite wird eine ausgezeichnete Dichtwirkung erzielt.

Extrem niedrige Reibung durch kurze Anlage an der Dichtfläche. Stützringe oder Halterungen sind aufgrund der besonderen Formgebung nicht erforderlich.

Die Verwendung in pneumatischen Geräten ist nur bei konstanter Schmiermittelzufuhr, z.B. geölter Luft, möglich. Für den Einbau in nicht geölte Pneumatik-Systeme (Trockenluft) empfehlen wir unser Profil E4, welches in die gleichen Einbauräume passt.

Anwendungsbereich

Besonders geeignet für Abdichtung von Kolben in Hydraulik- und Pneumatikzylindern.

Betriebsdruck ¹⁾

| | |
|-----------|-----------|
| Hydraulik | ≤ 160 bar |
| Pneumatik | ≤ 16 bar |

Betriebstemperatur

| | |
|-----------|--------------------|
| Hydraulik | -25 °C bis +100 °C |
| Pneumatik | -25 °C bis +80 °C |

Gleitgeschwindigkeit ≤ 0,5 m/s

¹⁾ Abhängig von Profilhöhe und Werkstoff.

Werkstoffe

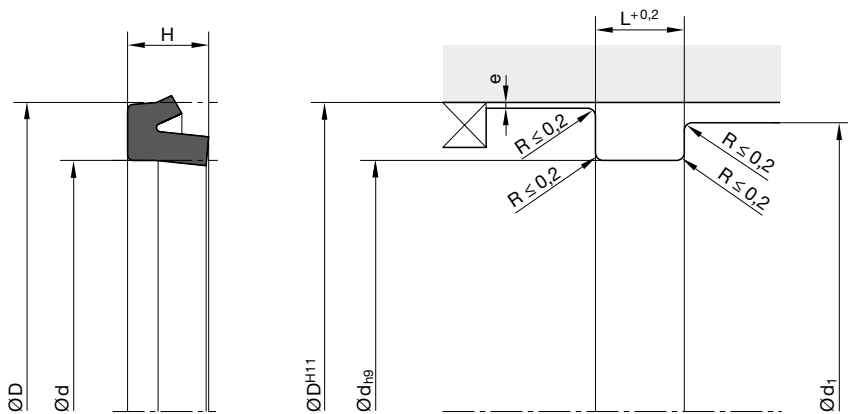
Standard: N3584, NBR-Compound (≈ 85 Shore A)
für tiefe Temperaturen: N8613, NBR-Compound (≈ 80 Shore A)
für hohe Temperaturen: V3664, FKM-Compound (≈ 85 Shore A)

Einbauhinweise

Die Kolbendichtungen Profil C2 werden im Durchmesser mit Untermaß gegenüber dem Nennmaß gefertigt. Erst im eingebauten Zustand erreicht der Dichtlippendurchmesser sein Sollmaß. Die Lippenringe können problemlos in die eingestochene Nut eingeschnappt werden. Bitte achten Sie darauf, dass die Ringe nicht über scharfe Kanten gezogen werden.

Bei doppelt wirkenden Kolben sind Druckstöße, die über dem zulässigen Betriebsdruck liegen, zu vermeiden. In solchen Fällen sollten Dichtelemente mit größerem Querschnitt oder andere Profile mit Stützringen verwendet werden.

Bei besonderen Betriebsbedingungen (spezifische Druckbelastung, Temperatur, Geschwindigkeit, Einsatz in Wasser, HFA-, HFB-Flüssigkeiten usw.) wenden Sie sich bitte an unsere Anwendungstechniker, die Werkstoff und Konstruktion auf Ihren speziellen Anwendungsfall abstimmen.

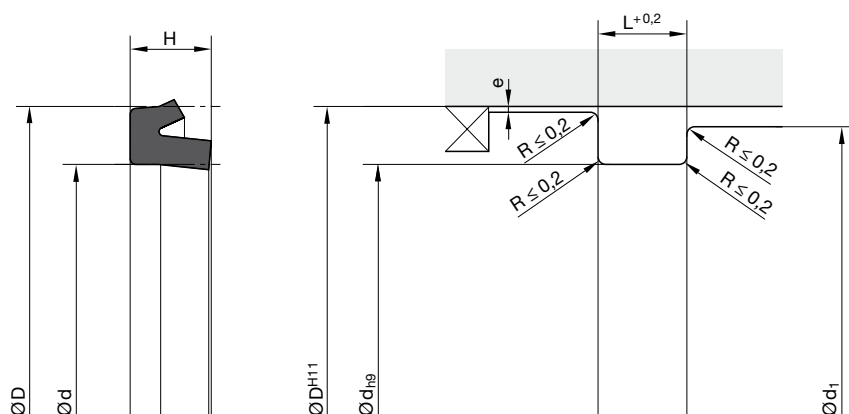


„e“ siehe Kapitel „Zulässige Spaltmaße“
 d_1 = kleinstmöglicher Haltebund

Oberflächenbearbeitung, Einführschrägen und sonstige Einbaumaße siehe „Allgemeine Einbauhinweise“.

| D | d | H | L | d_1 | Bestell-Nr. | D | d | H | L | d_1 | Bestell-Nr. |
|-------|------|-----|-----|-------|---------------|-------|-------|------|------|-------|---------------|
| 4 | 1,5 | 1,7 | 2 | 3 | C2 0010 N3584 | 28 | 18 | 8 | 8,5 | 23 | C2 2060 N3584 |
| 5 | 2 | 2,2 | 2,5 | 4 | C2 0014 N3584 | 28 | 20 | 5,5 | 6 | 24 | C2 2065 N3584 |
| 6 | 2,5 | 2 | 2,3 | 4,5 | C2 0023 N3584 | 30 | 18 | 8 | 8,5 | 24 | C2 3010 N3584 |
| 6 | 3 | 3 | 3,5 | 5 | C2 0025 N3584 | 30 | 20 | 7 | 7,5 | 25 | C2 3015 N3584 |
| 7,5 | 4 | 2 | 2,3 | 6 | C2 0033 N3584 | 30 | 22 | 5,5 | 6 | 26 | C2 3018 N3584 |
| 8 | 3 | 3,5 | 4 | 5,5 | C2 0035 N3584 | 32 | 22 | 5 | 5,5 | 27 | C2 3025 N3584 |
| 8 | 5 | 4 | 4,5 | 7 | C2 0045 N3584 | 32 | 22 | 7 | 7,5 | 27 | C2 3030 N3584 |
| 9,5 | 4,5 | 3,5 | 4 | 7 | C2 0065 N3584 | 32 | 24 | 5,5 | 6 | 28 | C2 3035 N3584 |
| 10 | 3 | 4 | 4,5 | 6,5 | C2 1010 N3584 | 35 | 25 | 7 | 7,5 | 30 | C2 3050 N3584 |
| 10 | 5 | 3,5 | 4 | 7,5 | C2 1020 N3584 | 36 | 26 | 7 | 7,5 | 31 | C2 3055 N3584 |
| 10 | 6 | 4,2 | 4,7 | 8 | C2 1029 N3584 | 37 | 21 | 12 | 13 | 29 | C2 3060 N3584 |
| 11 | 6 | 4 | 4,5 | 8,5 | C2 1035 N3584 | 37 | 29 | 5,5 | 6 | 33 | C2 3063 N3584 |
| 12 | 6 | 4 | 4,5 | 9 | C2 1040 N3584 | 38 | 28 | 7 | 7,5 | 33 | C2 3065 N3584 |
| 12 | 8 | 3 | 3,5 | 10 | C2 1045 N3584 | 39,69 | 26,99 | 6,35 | 6,85 | 33,5 | C2 3093 N3584 |
| 13 | 7 | 4 | 4,5 | 10 | C2 1055 N3584 | 40 | 30 | 7 | 7,5 | 35 | C2 4005 N3584 |
| 13,5 | 8 | 4 | 4,5 | 11 | C2 1058 N3584 | 40 | 32 | 5,5 | 6 | 36 | C2 4010 N3584 |
| 14 | 6 | 5,5 | 6 | 10 | C2 1063 N3584 | 45 | 35 | 7 | 7,5 | 40 | C2 4035 N3584 |
| 14 | 8 | 4 | 4,5 | 11 | C2 1066 N3584 | 45 | 37 | 6 | 6,5 | 41 | C2 4047 N3584 |
| 15 | 7 | 5,5 | 6 | 11 | C2 1070 N3584 | 46 | 36 | 7 | 7,5 | 41 | C2 4045 N3584 |
| 16 | 8 | 5,5 | 6 | 12 | C2 1080 N3584 | 48 | 40 | 5,5 | 6 | 44 | C2 4065 N3584 |
| 16 | 10 | 4 | 4,5 | 13 | C2 1083 N3584 | 50 | 36 | 10 | 11 | 43 | C2 5005 N3584 |
| 16 | 10 | 6 | 6,5 | 13 | C2 1086 N3584 | 50 | 40 | 7 | 7,5 | 45 | C2 5010 N3584 |
| 17,5 | 11,7 | 3 | 3,5 | 14,8 | C2 1088 N3584 | 50 | 42 | 8 | 8,5 | 46 | C2 5012 N3584 |
| 18 | 10 | 5 | 5,5 | 14 | C2 1091 N3571 | 50,8 | 41,28 | 7,93 | 8,43 | 51 | C2 5016 N3584 |
| 18 | 10 | 5,5 | 6 | 14 | C2 1092 N3584 | 52 | 36 | 12 | 13 | 44 | C2 5020 N3584 |
| 18 | 12 | 4,2 | 4,7 | 15 | C2 1093 N3584 | 52 | 42 | 7 | 7,5 | 48 | C2 5025 N3584 |
| 19,05 | 10,5 | 5,5 | 6 | 15 | C2 1097 N3584 | 55 | 45 | 7 | 7,5 | 50 | C2 5045 N3584 |
| 20 | 10 | 7 | 7,5 | 15 | C2 2005 N3584 | 60 | 40 | 12 | 13 | 50 | C2 6005 N3584 |
| 20 | 12 | 5,5 | 6 | 16 | C2 2010 N3584 | 60 | 50 | 7 | 7,5 | 55 | C2 6010 N3584 |
| 20 | 14 | 4,2 | 4,7 | 17 | C2 2012 N3584 | 60 | 50 | 10 | 11 | 55 | C2 6011 N3584 |
| 22 | 14 | 5,5 | 6 | 18 | C2 2020 N3584 | 62 | 46 | 12 | 13 | 52 | C2 6020 N3584 |
| 24 | 16 | 5,5 | 6 | 20 | C2 2030 N3584 | 62 | 47 | 10 | 11 | 51,5 | C2 6023 N3584 |
| 25 | 17 | 5,5 | 6 | 21 | C2 2040 N3584 | 62 | 52 | 7 | 7,5 | 57 | C2 6028 N3584 |
| 26 | 18 | 5,5 | 6 | 22 | C2 2050 N3584 | 63 | 45 | 12 | 13 | 54 | C2 6040 N3584 |

Weitere Abmessungen auf Anfrage.



„e“ siehe Kapitel „Zulässige Spaltmaße“
 d_1 = kleinstmöglicher Haltebund

Oberflächenbearbeitung, Einführschrägen und sonstige Einbaumaße siehe „Allgemeine Einbauhinweise“.

| D | d | H | L | d_1 | Bestell-Nr. | D | d | H | L | d_1 | Bestell-Nr. |
|-------|-------|------|-------|-------|---------------|-----|-----|------|------|-------|---------------|
| 63 | 53 | 7 | 7,5 | 58 | C2 6035 N3584 | 135 | 115 | 14 | 15 | 125 | C2 D020 N3584 |
| 65 | 49 | 12 | 13 | 57 | C2 6045 N3584 | 136 | 116 | 14 | 15 | 126 | C2 D025 N3584 |
| 65 | 53 | 10 | 11 | 59 | C2 6050 N3584 | 140 | 115 | 18 | 19 | 127,5 | C2 E010 N3584 |
| 65 | 55 | 7 | 7,5 | 60 | C2 6055 N3584 | 140 | 120 | 14 | 15 | 130 | C2 E015 N3584 |
| 67 | 57 | 7 | 7,5 | 62 | C2 6063 N3584 | 140 | 125 | 10 | 11 | 132,5 | C2 E020 N3584 |
| 68 | 58 | 7 | 7,5 | 63 | C2 6070 N3584 | 145 | 130 | 10 | 11 | 137,5 | C2 E040 N3584 |
| 70 | 50 | 14 | 15 | 60 | C2 7005 N3584 | 150 | 135 | 10 | 11 | 142,5 | C2 F015 N3584 |
| 70 | 54 | 12 | 13 | 62 | C2 7010 N3584 | 155 | 130 | 18 | 19 | 142,5 | C2 F025 N3584 |
| 70 | 58 | 8,5 | 9,5 | 64 | C2 7020 N3584 | 155 | 135 | 15 | 16 | 145 | C2 F030 N3582 |
| 74 | 62 | 8,5 | 9,5 | 68 | C2 7035 N3584 | 160 | 130 | 25 | 26 | 145 | C2 G011 N3584 |
| 75 | 55 | 12 | 13 | 65 | C2 7045 N3584 | 160 | 140 | 14 | 15 | 150 | C2 G015 N3584 |
| 75 | 59 | 12 | 13 | 67 | C2 7047 N3584 | 160 | 145 | 10 | 11 | 152,5 | C2 G020 N3584 |
| 75 | 63 | 8,5 | 9,5 | 69 | C2 7050 N3584 | 175 | 145 | 18 | 19 | 160 | C2 H010 N3584 |
| 80 | 60 | 14 | 15 | 70 | C2 8005 N3584 | 175 | 155 | 14 | 15 | 165 | C2 H020 N3584 |
| 80 | 63 | 16 | 17 | 71,5 | C2 8008 N3584 | 180 | 160 | 14 | 15 | 170 | C2 J015 N3584 |
| 80 | 64 | 8 | 8,5 | 72 | C2 8011 N3584 | 190 | 170 | 14 | 15 | 180 | C2 K015 N3584 |
| 80 | 68 | 8,5 | 9,5 | 74 | C2 8015 N3584 | 200 | 180 | 14 | 15 | 190 | C2 L015 N3584 |
| 85 | 73 | 8,5 | 9,5 | 79 | C2 8045 N3584 | 220 | 200 | 14 | 15 | 210 | C2 M015 N3584 |
| 90 | 70 | 12 | 13 | 80 | C2 9015 N3584 | 225 | 200 | 17,5 | 18,5 | 212,5 | C2 M025 N3584 |
| 90 | 78 | 8,5 | 9,5 | 84 | C2 9025 N3584 | 240 | 220 | 14 | 15 | 230 | C2 N015 N3584 |
| 98,43 | 85,73 | 9,52 | 10,32 | 92 | C2 9085 N3584 | 250 | 230 | 14 | 15 | 240 | C2 N030 N3584 |
| 100 | 80 | 15 | 16 | 90 | C2 A010 N3584 | 260 | 240 | 14 | 15 | 250 | C2 O015 N3584 |
| 100 | 85 | 9,5 | 10,5 | 92,5 | C2 A014 N3584 | 270 | 250 | 14 | 15 | 260 | C2 O070 N3510 |
| 100 | 85 | 12 | 13 | 92,5 | C2 A015 N3584 | 280 | 260 | 14 | 15 | 270 | C2 P015 N3584 |
| 100 | 88 | 8,5 | 9,5 | 94 | C2 A020 N3584 | 295 | 275 | 14 | 15 | 285 | C2 P095 N3510 |
| 100 | 90 | 7 | 7,5 | 95 | C2 A025 N3584 | 300 | 280 | 15 | 16 | 290 | C2 Q010 N3584 |
| 105 | 85 | 15 | 16 | 95 | C2 A040 N3584 | 315 | 290 | 17 | 18 | 302,5 | C2 Q020 N3584 |
| 110 | 95 | 10 | 11 | 102,5 | C2 B010 N3584 | 350 | 320 | 21 | 22 | 335 | C2 Q030 N3584 |
| 115 | 95 | 14 | 15 | 105 | C2 B015 N3584 | 360 | 340 | 14 | 15 | 350 | C2 Q060 N3584 |
| 120 | 100 | 15 | 16 | 110 | C2 C015 N3584 | | | | | | |
| 120 | 105 | 10 | 11 | 112,5 | C2 C017 N3584 | | | | | | |
| 125 | 105 | 16 | 17 | 115 | C2 C024 N3584 | | | | | | |
| 125 | 110 | 10 | 11 | 117,5 | C2 C025 N3584 | | | | | | |
| 130 | 115 | 10 | 11 | 122,5 | C2 D010 N3584 | | | | | | |

Weitere Abmessungen auf Anfrage.