

Der doppelt wirkende Pneumatik-Komplettkolben DR mit induktiver Positionsabfrage und integrierter Endlagendämpfung wurde speziell im Hinblick auf die Anforderungen moderner Pneumatik-Zylinder entwickelt. Der äußerst schmalbauende Komplettkolben eignet sich für den Einsatz in den verschiedensten Zylinderbauformen und mit unterschiedlichen Sensoren. Die Kombination aller Funktionen – **Dichten, Führen, Dämpfen, Abfragen** – in einem Bauteil garantiert die einfache Montage und bietet darüber hinaus Kostenvorteile bei Handling und Logistik.

- Aufgrund der anwendungsoptimierten Geometrie und Werkstoffe sowohl bei geölter als auch bei ölfreier Druckluft einsetzbar (nach Montagefettung).
- Einsatz unterschiedlicher Sensoren (induktiv) möglich.
- Mechanische Dämpfung der Zylinder durch stirnseitige Dämpfungspuffer mit eingearbeiteten Be-/Entlüftungskanälen.
- Multifunktionales Element: Dichtung, Führung, Dämpfung.
- Sofortiges Ansprechen (volle Druckbeaufschlagung) durch eingearbeitete Belüftungskanäle.
- Guter Verschleißwiderstand.
- Idealer Korrosionsschutz durch vollständige Elastomerummantelung.
- Leichter Lauf durch optimale Abstimmung der Funktionslippen.
- Einfache Befestigung auf der Kolbenstange ohne zusätzliche Dichtelemente.
- Einfache Montage durch integrierte statische Dichtfunktion.
- Ausgezeichnete Medienbeständigkeit bei geeigneter Werkstoffauswahl.
- Geringe Bauhöhe des Komplettkolbens ermöglicht kurzbauende Zylinder.
- Vielseitig einsetzbarer Komplettkolben für nahezu alle Zylinderbauformen.

Anwendungsbereich

Komplettkolben mit Endlagendämpfung für doppelt wirkende Pneumatikzylinder, bei denen keine zu hohen Seitenführungskräfte (lange Hübe sowie Knickmomente) auftreten.

Betriebsdruck	≤ 10 bar
Betriebstemperatur	-20 °C bis +80 °C
Gleitgeschwindigkeit	≤ 1 m/s
Medien	Druckluft, sowohl geölt als auch ölfrei (nach Montagefettung).

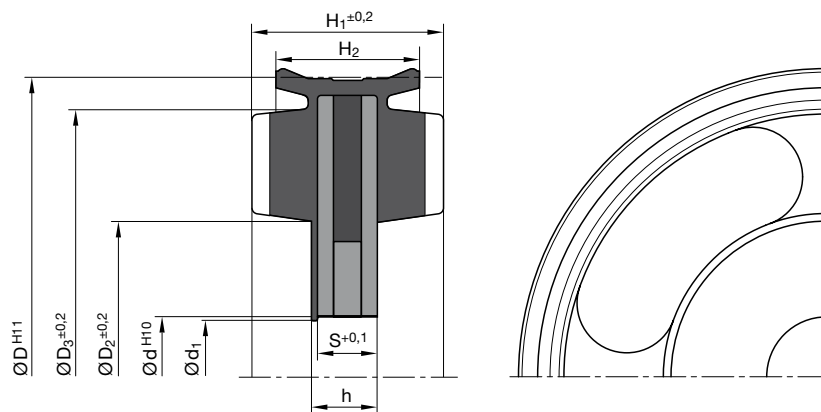
Werkstoffe

Standardwerkstoff ist ein Elastomer auf NBR-Basis mit einer Härte von ca. 70 Shore A mit einvulkanisierter Metall-, Magnet- und Stützscheibe.

Einbauhinweise

Der Magnetkolben DR wird mit der Kolbenstange verschraubt oder vernietet. Die Schraubverbindung sollte gegen Lösen gesichert sein. Bei Betrieb mit trockener und entölter Luft sind der Kolben und der Zylinder mit einem geeigneten Langzeitfett zu versehen.

Bei besonderen Betriebsbedingungen (spezifische Druckbelastung, Temperatur, Geschwindigkeit, Einsatz in Wasser, HFA-, HFB-Flüssigkeiten usw.) wenden Sie sich bitte an unsere Anwendungstechniker, die Werkstoff und Konstruktion auf Ihren speziellen Anwendungsfall abstimmen.



Oberflächenbearbeitung, Einführschrägen und sonstige Einbaumaße siehe „Allgemeine Einbauhinweise“.

D	d	H ₁	H ₂	S	h	D ₂	D ₃	Bestell-Nr.
16	4,5	6,5	5,1	2,65	2,95	6,9	13,5	DR 1604 Z4004
20	6	7,5	6,1	3,65	3,95	10,1	17,5	DR 2006 Z4004
25	7	9	7,6	3,65	4,15	11	21,9	DR 2507 Z4004
32	8	10,9	8,7	5	5,5	15	27,9	DR 3208 Z4004
40	8	11,9	9,7	5	5,5	20	35,7	DR 4008 Z4004
50	10	13,8	11,6	6	6,5	26	45,6	DR 5010 Z4004
63	12	13,8	11,6	6	6,5	33,2	58,25	DR 6312 Z4004
80	16	15,9	13,7	7	7,5	34,8	75,4	DR 8016 Z4004
100	20	17,9	15,7	8	8,5	47	95,4	DR A020 Z4004

Weitere Abmessungen auf Anfrage.