



Der Pneumatik-Dämpfungsring, Profil PP, dichtet Dämpfungskolben in Pneumatikzylindern ab.

- Der Einbau von mechanischen Rückschlagventilen entfällt, da deren Funktion von den Dämpfungsringen übernommen wird.
- Hohe Dämpfungskonstanz durch Zentrierautomatik, auch bei Mittenversatz vom Dämpfungskolben zum Zylinderkopf.
- Optimale Nutzung des konstruktiv bedingten Dämpfungsweges.
- Robustes Dichtungsprofil für härteste Betriebsbedingungen.
- Sofortiges Ansprechen bei Richtungsumkehr durch Überströmkanäle.
- Extremer Verschleißwiderstand.
- Erleichterte Montage.
- Ausgezeichnete Medienbeständigkeit bei geeigneter Werkstoffauswahl.
- Montage in geschlossene Einbauräume.

## Anwendungsbereich

Für Pneumatik-Zylinder mit Endlagendämpfung.

Betriebsdruck	≤ 16 bar <sup>1)</sup>
Betriebstemperatur	
PP NBR N3589	-30 °C bis +80 °C
PP PUR P5008	-35 °C bis +80 °C
Gleitgeschwindigkeit	≤ 1 m/s
Medien	Druckluft, sowohl geölt als auch ölfrei (nach Montagefettung).

<sup>1)</sup> Höhere Druckspitzen beim Dämpfungsvorgang sind berücksichtigt.

## Werkstoffe

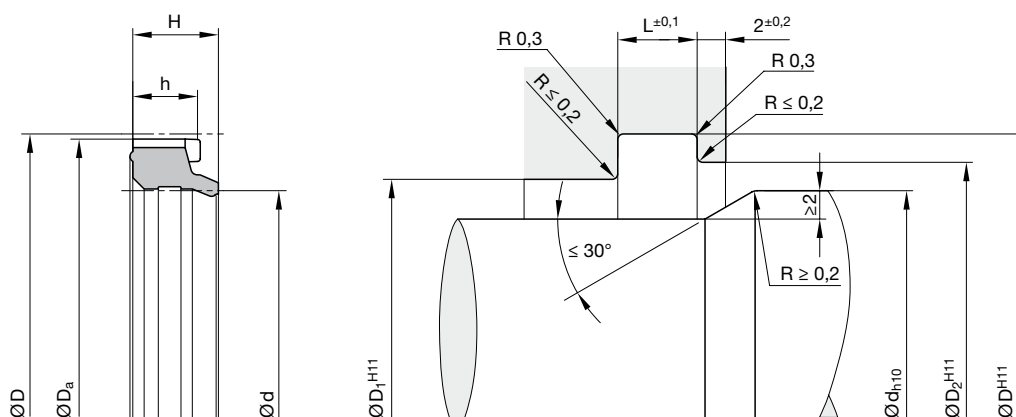
Standard: N3589, NBR-Compound (≈ 85 Shore A)  
 für tiefe Temperaturen: N8613, NBR-Compound (≈ 80 Shore A)  
 für hohe Temperaturen: V3839, FKM-Compound (≈ 90 Shore A)  
 Standard: P5008, PUR-Compound (≈ 94 Shore A)  
 für tiefe Temperaturen: P5009, PUR-Compound (≈ 94 Shore A)

## Einbauhinweise

Dämpfungsringe Profil PP werden durch einfache Schnappmontage installiert. Der Einbauraum soll vor der Montage des Dämpfungsringes von Fremdkörpern und Verunreinigungen frei sein. Bitte achten Sie bei der Montage darauf, dass die Dichtlippen nicht durch scharfe Kanten beschädigt werden.

Die Anfangsfettung ist Voraussetzung für eine sehr lange Betriebsdauer.

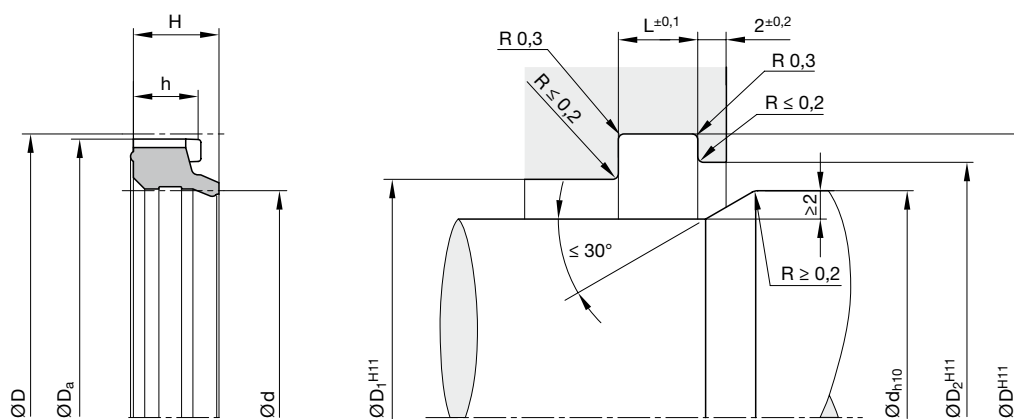
Bei besonderen Betriebsbedingungen (spezifische Druckbelastung, Temperatur, Geschwindigkeit, Einsatz in Wasser, HFA-, HFB-Flüssigkeiten usw.) wenden Sie sich bitte an unsere Anwendungstechniker, die Werkstoff und Konstruktion auf Ihren speziellen Anwendungsfall abstimmen.



Oberflächenbearbeitung, Einführschrägen und sonstige Einbaumaße siehe „Allgemeine Einbauhinweise“.

d	D	H	h	D <sub>a</sub>	D <sub>1</sub>	D <sub>2</sub>	L	Bestell-Nr.
<b>PP NBR N3589</b>								
5	9	4,1	3,2	8,7	5,5	7	3,7	PP 0509 N3589
6	10	4,1	3,2	9,7	6,5	8	3,7	PP 0610 N3589
8	11,6	3,5	2,8	11,3	8,5	10	3,3	PP 0811 N3589
9,5	15	4,6	3,7	14,7	10	12	4,5	PP 0915 N3589
10	18	7,8	6,3	17	10,5	15	7	PP 1018 N3589
12	18	5	4,1	17,8	13	15,5	4,8	PP 1218 N3589
12	20	7,8	6,3	19,1	13	17	7	PP 1220 N3589
14	22	7,8	6,3	21,1	15	19	7	PP 1422 N3589
16	22	5,5	4,5	21,5	17	19,5	5,2	PP 1622 N3589
16	24	7,8	6,3	23,1	17	21	7	PP 1624 N3589
18	26	7,8	6,3	25,1	19	23	7	PP 1826 N3589
20	28	7,8	6,3	27,1	21	24	7	PP 2028 N3589
22	30	7,8	6,3	29,1	23	26	7	PP 2230 N3589
25	33	7,8	6,3	32,1	26	29	7	PP 2533 N3589
28	36	7,8	6,3	35,1	29	32	7	PP 2836 N3589
30	40	7,8	6,2	39,1	31,5	35	7	PP 3040 N3589
32	42	7,8	6,2	41,1	33,5	37	7	PP 3242 N3589
36	46	7,8	6,2	45,1	37,5	41	7	PP 3646 N3589
40	50	7,8	6,2	49,1	41,5	45	7	PP 4050 N3589
50	60	7,8	6,2	59,1	51,5	55	7	PP 5060 N3589
50	67	11	11	66,2	53	58	12,5	PP 5067 N3589
57	74	11	11	73,2	60	65	12,5	PP 5774 N3589
70	87	11	11	86,3	73	78	12,5	PP 7087 N3589
78	95	11	11	94,3	81	86	12,5	PP 7895 N3589
<b>PP PUR P5008</b>								
8	11,6	3,5	2,8	11,1	8,5	10	3,3	PP 0811 P5008
9,5	15	4,6	3,7	14,7	10	12	4,5	PP 0915 P5008
12	18	5	4,1	17,8	13	15,5	4,8	PP 1218 P5008
14	22	7,8	6,3	21,05	15	19	7	PP 1422 P5008
16	22	5,5	4,5	21,5	17	19,5	5,2	PP 1622 P5008
16	24	7,8	6,3	23,1	17	21	7	PP 1624 P5008
18	26	7,8	6,3	25,1	19	23	7	PP 1826 P5008
20	28	7,8	6,3	27,1	21	24	7	PP 2028 P5008

Weitere Abmessungen auf Anfrage.



Oberflächenbearbeitung, Einführschrägen und sonstige Einbaumaße siehe „Allgemeine Einbauhinweise“.

d	D	H	h	$D_a$	$D_1$	$D_2$	L	Bestell-Nr.
22	30	7,8	6,3	29,1	23	26	7	PP 2230 P5008
25	33	7,8	6,3	32,1	26	29	7	PP 2533 P5008
28	36	7,8	6,3	35,1	29	32	7	PP 2836 P5008
30	40	7,8	6,3	39,1	31,5	35	7	PP 3040 P5008
32	42	7,8	6,2	41,1	33,5	37	7	PP 3242 P5008
36	46	7,8	6,2	45,1	37,5	41	7	PP 3646 P5008
40	50	7,8	6,2	49,1	41,5	45	7	PP 4050 P5008
50	60	7,8	6,2	59,1	51,5	55	7	PP 5060 P5008
57	74	11	11	73,2	60	65	12,5	PP 5774 P5008
78	95	11	11	94,3	81	86	12,5	PP 7895 P5008

Weitere Abmessungen auf Anfrage.