



Die Kolbendichtung Profil E4 ist ein Lippenring speziell für den Einsatz in der Pneumatik. Die Abmessungen der Standard-Baureihe Profil E4 entsprechen den Zylinderdurchmessern nach ISO 3320 bzw. CETOP RP 52 P, RP 43 P und RP 53 P. Sie sind mit der Standardreihe des in der Pneumatik früher üblichen Profils C2 austauschbar.

- Aufgrund der anwendungsoptimierten Geometrie und Werkstoffe sowohl bei geölt als auch bei ölfreier Druckluft einsetzbar (nach Montagefettung).
- Geeignet für Zylinder mit Endlagendämpfung.
- Guter Verschleißwiderstand.
- Hohe Laufleistung dank anwendungsoptimierter Werkstoffe.
- Leichtgängiger Lauf durch optimale schmierfilmerhaltende Geometrie.
- Erleichterte Montage.
- Geeignet für vollautomatische Montage.
- Montage auf einteilige Kolben möglich.
- Hohe Temperaturbeständigkeit bei geeigneter Werkstoffauswahl.
- Ausgezeichnete Medienbeständigkeit bei geeigneter Werkstoffauswahl.
- Montage in geschlossene Einbauräume.
- Spezielle Dichtungsgeometrie sorgt für optimale Funktion auch bei grosser Abluft.

Anwendungsbereich

Betriebsdruck	≤ 16 bar
Betriebstemperatur	-30 °C bis +80 °C
Gleitgeschwindigkeit	≤ 1 m/s
Medien	Druckluft, sowohl geölt als auch ölfrei (nach Montagefettung).

Werkstoffe

Standard: N3578, NBR-Compound (≈ 75 Shore A)
 für tiefe Temperaturen: N8613, NBR-Compound (≈ 80 Shore A)
 für hohe Temperaturen: V3664, FKM-Compound (≈ 85 Shore A)

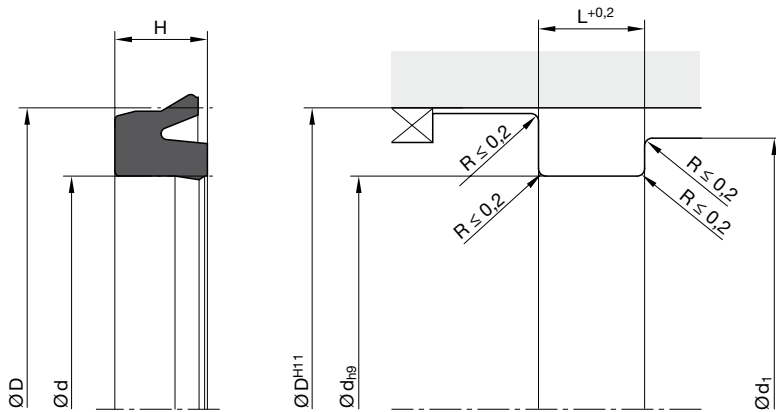
Einbauhinweise

Lippenringe Profil E4 werden durch Überziehen über den Kolbenbund einfach in die Nut gestülpt. Um die Dichtlippen bei der Montage nicht zu beschädigen, ist es erforderlich, scharfe Kanten am Kolben und am Zylinderrohr zu brechen.

Für den Betrieb mit ölfreier Luft ist es unerlässlich, vor der Montage des Kolbens einen geschlossenen Schmierfilm im Zylinderrohr aufzubringen, damit eine hohe Betriebsdauer erreicht wird.

Zur Führung des Kolbens empfehlen wir unser dafür abgestimmtes Kolbenführungsband Profil F2. Der Außendurchmesser des Kolbens ist dann maßlich so auszuführen, dass sich die bei Profil F2 angegebenen Spaltmaße ergeben.

Bei besonderen Betriebsbedingungen (spezifische Druckbelastung, Temperatur, Geschwindigkeit, Einsatz in Wasser, HFA-, HFB-Flüssigkeiten usw.) wenden Sie sich bitte an unsere Anwendungstechniker, die Werkstoff und Konstruktion auf Ihren speziellen Anwendungsfall abstimmen.



d_1 = kleinstmöglicher Haltebund

Oberflächenbearbeitung, Einführschrägen und sonstige Einbaumaße siehe „Allgemeine Einbauhinweise“.

D	d	H	L	d_1	Bestell-Nr.	D	d	H	L	d_1	Bestell-Nr.
10	5	3	3,5	9	E4 1050 N3578	105	93	8,5	9,5	103	E4 A501 N3578
12	6	4	4,5	11	E4 1206 N3578	110	98	8,5	9,5	108	E4 B002 N3578
12	7	4	4,5	11	E4 1207 N3578	120	105	10	11	117,5	E4 C005 N3578
14	8	4	4,5	13	E4 1408 N3578	125	110	10	11	122,5	E4 C010 N3578
16	8	5,5	6	15	E4 1608 N3578	130	115	10	11	127,5	E4 D015 N3578
16	9	5	5,5	15	E4 1609 N3578	140	125	10	11	137,5	E4 E040 N3578
16	10	4	4,5	15	E4 1610 N3578	150	135	10	11	147,5	E4 F004 N3578
20	12	5,5	6	19	E4 2012 N3578	160	140	14	15	155	E4 G014 N3578
20	14	4	4,5	19	E4 2014 N3578	160	145	10	11	157,5	E4 G022 N3578
20,5	14	4	4,5	19,5	E4 2016 N3578	180	160	14	15	175	E4 J014 N3578
22	16	5	5,5	21	E4 2216 N3578	200	180	14	15	195	E4 L018 N3578
24	16	5,5	6	23	E4 2416 N3578	220	199	15	16	215	E4 M005 N3578
25	15,5	5,8	6,3	24	E4 2515 N3578	250	225	18	19	242,5	E4 N525 N3578
25	17	4,5	5	24	E4 2516 N3578	250	226	16	17	242,5	E4 N502 N3578
25	17	5,5	6	24	E4 2517 N3578	250	230	14	15	245	E4 N503 N3578
28	18	7	7,5	26,5	E4 2818 N3578	320	295	14	15	312,5	E4 Q205 N3578
32	20	6,5	7	30	E4 3220 N3578	320	295	17	18	312,5	E4 Q206 N3578
32	22	7	7,5	30,5	E4 3222 N3578	470	440	21	22	460	E4 R720 N3578
32	24	5,5	6	31	E4 3224 N3578						
34	24	7	7,5	32,5	E4 3424 N3578						
36	26	7	7,5	34,5	E4 3666 N3578						
40	30	7	7,5	38,5	E4 4030 N3578						
42	30	6	6,5	40	E4 4203 N3578						
45	33	9	10	43	E4 4533 N3578						
45	37	7	7,5	44	E4 4537 N3578						
50	40	7	7,5	48,5	E4 5040 N3578						
60	50	7	7,5	58,5	E4 6022 N3578						
63	53	7	7,5	61,5	E4 6353 N3578						
65	55	7	7,5	63,5	E4 6510 N3578						
70	58	7	7,5	68	E4 7058 N3578						
75	65	7,5	8	73,5	E4 7065 N3578						
80	68	8,5	9,5	78	E4 8068 N3578						
84	72	8,5	9,5	82	E4 8072 N3578						
100	88	8,5	9,5	98	E4 A088 N3578						

Weitere Abmessungen auf Anfrage.