



Die Stangendichtung Profil R3 ist ein Dichtelement in kompakter Bauweise mit einem speziellen Anti-Extrusionsring.

Diese Kombination zeichnet sich durch Leichtgängigkeit, ausgezeichnete Dichtwirkung und hohe Verschleißfestigkeit, selbst bei extremen Einsatzbedingungen, aus.

Die Dichtungen garantieren auch bei Niederdruck oder bei Stangen, die sich ohne Druck bewegen, eine leckfreie Abdichtung.

- Bessere Dichtwirkung im drucklosen Zustand.
- Guter Verschleißwiderstand.
- Unempfindlich gegen Druckspitzen.
- Hohe Temperaturbeständigkeit bei geeigneter Werkstoffauswahl.
- Verbesserte Schmierung durch Depot von Druckmedium im dynamischen Kontaktbereich.
- Hohe Extrusionsbeständigkeit.
- Ausgezeichnete Medienbeständigkeit bei geeigneter Werkstoffauswahl.
- Für spezielle Anforderungen der chemischen Prozessindustrie stehen geeignete Werkstoffe zur Verfügung.
- Für spezielle Anforderungen der Lebensmittelindustrie stehen geeignete Werkstoffe zur Verfügung.
- Abmessungen gemäß ISO 5597.
- Montage in geschlossene und hinterschnittene Einbauräume.

Anwendungsbereich

Dichtungen für Kolbenstangen in Hydraulikzylindern.

Betriebsdruck	≤ 315 bar
Betriebstemperatur	-30 °C bis +100 °C
Gleitgeschwindigkeit	≤ 0,5 m/s

Werkstoffe

Gummikörper:

- Standard: N3544, NBR-Compound (≈ 88 Shore A).
- für hohe Temperaturen: V3664, FKM-Compound (≈ 85 Shore A).

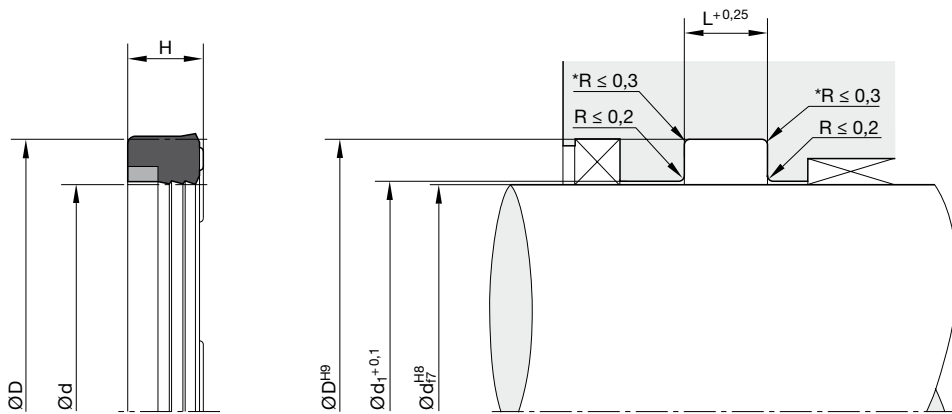
Gleitring: Polon® 062, modifiziertes PTFE + 60 % Bronze.

Einbauhinweise

Stangendichtungen Profil R3 werden am Außendurchmesser mit einem Übermaß gegenüber dem Nennmaß gefertigt. Damit erhält der Ring einen Festsitz im Einbauraum. Erst im eingebauten Zustand ergibt sich die für die Funktion wichtige Vorspannung am Dichtdurchmesser.

Der max. Spalt auf der druckabgewandten Seite des Dichtelementes beeinflusst wesentlich die Betriebsdauer.

Bei besonderen Betriebsbedingungen (spezifische Druckbelastung, Temperatur, Geschwindigkeit, Einsatz in Wasser, HFA-, HFB-Flüssigkeiten usw.) wenden Sie sich bitte an unsere Anwendungstechniker, die Werkstoff und Konstruktion auf Ihren speziellen Anwendungsfall abstimmen.



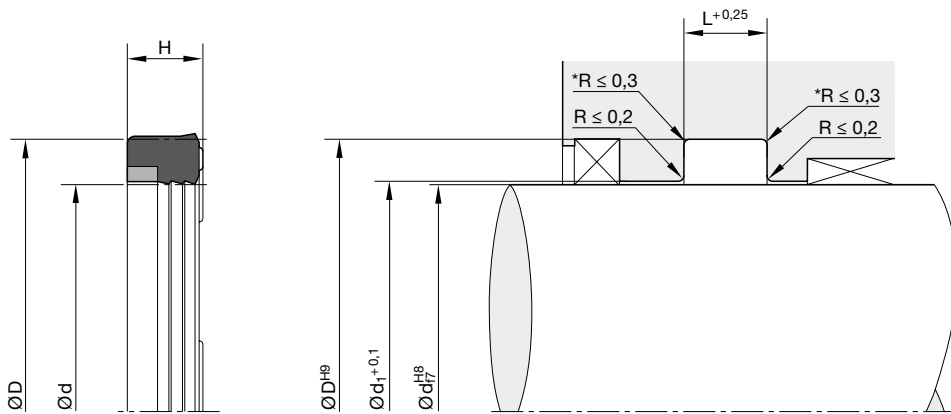
* Bei Ausführung nach ISO sind die dort angegebenen Radien zu verwenden.

Oberflächenbearbeitung, Einführschrägen und sonstige Einbaumaße siehe „Allgemeine Einbauhinweise“.

d	D	H	L	d ₁	ISO ¹⁾	Bestell-Nr.	d	D	H	L	d ₁	ISO ¹⁾	Bestell-Nr.
10	18	5,8	6,3	10,2	•	R3 0010 00252	36	44	8	9	36,3		R3 0043 00252
12	20	5,8	6,3	12,2	•	R3 0012 00252	36	46	7,5	8	36,3	•	R3 0044 00252
12	20	7	7,5	12,2		R3 0013 00252	36	46	10	11	36,3		R3 0045 00252
14	22	5,8	6,3	14,2	•	R3 0015 00252	36	51	11,5	12,5	36,3	•	R3 0047 00252
14	22	7	7,5	14,2		R3 0009 00252	40	48	7,5	8	40,4		R3 0540 00251
14	24	7,5	8	14,2	•	R3 0016 00252	40	50	7,5	8	40,4	•	R3 0040 00251
15	24	7	7,5	15,2		R3 0008 00252	40	50	10	11	40,4		R3 0050 00251
16	24	5,8	6,3	16,2	•	R3 0017 00252	40	55	10	11	40,4		R3 0006 00252
16	26	7,5	8	16,2	•	R3 0018 00252	42	54	10	11	42,4		R3 0037 00251
18	25	7	7,5	18,2		R3 0019 00252	45	53	5,8	6,3	45,4	•	R3 0076 00251
18	26	5,8	6,3	18,2	•	R3 0020 00252	45	53	8	9	45,4		R3 0073 00251
20	28	5,8	6,3	20,3	•	R3 0022 00252	45	55	7,5	8	45,4	•	R3 0053 00251
20	30	7,5	8	20,3	•	R3 0023 00252	45	55	10	11	45,4		R3 0054 00251
20	30	8	9	20,3		R3 0024 00252	45	60	11	12,5	45,4	•	R3 0055 00251
22	30	5,8	6,3	22,3	•	R3 0025 00252	50	60	7,5	8	50,4	•	R3 0056 00251
22	30	7	7,5	22,3		R3 0026 00252	50	62	10	11	50,4		R3 0057 00251
22	32	7,5	8	22,3	•	R3 0028 00252	50	65	10	11	50,4	•	R3 0007 00252
25	33	5,8	6,3	25,3	•	R3 0029 00252	50	65	11,5	12,5	50,4	•	R3 0058 00251
25	33	7	7,5	25,3		R3 0030 00252	52	68	12	13	52,4		R3 0052 00252
25	35	7,5	8	25,3	•	R3 0031 00252	55	63	7	7,5	55,4		R3 0064 00251
25	37	10	11	25,3		R3 0032 00252	56	68	10	11	56,4		R3 0077 00251
25	40	10	11	25,3		R3 0531 00252	56	71	12	12,5	56,4	•	R3 0059 00251
28	36	7	7,5	28,3		R3 0034 00252	56	76	15	16	56,4		R3 0060 00251
28	38	7,5	8	28,3	•	R3 0035 00252	60	68	8	9	60,4		R3 0066 00251
28	38	8	9	28,3		R3 0036 00252	60	70	7,5	8	60,4		R3 0067 00251
28	40	9	10	28,3		R3 0027 00252	60	72	10	11	60,4		R3 0061 00251
30	38	7	7,5	30,3		R3 0033 00252	60	75	12	13	60,4		R3 0065 00251
30	40	10	11	30,3		R3 0004 00252	60	80	16	17	60,4		R3 0071 00251
32	42	7,5	8	32,3	•	R3 0038 00252	63	78	11,5	12,5	63,4	•	R3 0062 00251
32	44	10	11	32,3		R3 0039 00252	70	82	10	11	70,4		R3 0068 00251
32	45	10	11	32,3		R3 0049 00252	70	85	12	12,5	70,4	•	R3 0069 00251
35	43	7	7,5	35,3		R3 0535 00252	70	90	15	16	70,4		R3 0070 00251
35	45	8,5	9,5	35,3		R3 0050 00252	80	92	10	11	80,4		R3 0079 00251
36	44	7	7,5	36,3		R3 0042 00252	80	95	12	12,5	80,4	•	R3 0080 00251

1) ISO 5597

Weitere Abmessungen auf Anfrage.



* Bei Ausführung nach ISO sind die dort angegebenen Radien zu verwenden.

Oberflächenbearbeitung, Einführschrägen und sonstige Einbaumaße siehe „Allgemeine Einbauhinweise“.

d	D	H	L	d ₁	ISO ¹⁾	Bestell-Nr.
90	105	12	12,5	90,4	•	R3 0090 00251
90	110	15	16	90,4	•	R3 0091 00251
100	115	12	13	100,4		R3 0100 00251
100	120	15	16	100,4	•	R3 0101 00251
100	125	19	20	100,4		R3 0102 00251
110	130	15	16	110,4	•	R3 0110 00251
125	145	15	16	125,4	•	R3 0125 00251
130	150	15	16	130,4		R3 0130 00251
140	160	15	16	140,4	•	R3 0140 00251
160	185	19	20	160,4	•	R3 0160 00251
180	205	19	20	180,4	•	R3 0180 00251
200	225	19	20	200,4	•	R3 0200 00251
280	310	23	25	280,4	•	R3 0280 00251
320	360	30	32	320,4	•	R3 0320 00252
360	400	30	32	360,4	•	R3 0360 00252

1) ISO 5597

Weitere Abmessungen auf Anfrage.