



- Guter Verschleißwiderstand.
- Geeignet für vollautomatische Montage.
- Hohe Temperaturbeständigkeit bei geeigneter Werkstoffauswahl.
- Ausgezeichnete Medienbeständigkeit bei geeigneter Werkstoffauswahl.

Der Abstreifring Profil AM hat die Aufgabe, das Eindringen von Staub, Schmutz, Sandkörnchen und Metallspänen zu verhindern. Dies wird durch seine spezielle Formgebung erreicht. Dadurch wird die Riefenbildung weitgehend vermieden, die Führungsteile geschont und die Betriebsdauer der Dichtungen verlängert.

Ein Übermaß im Durchmesser gewährleistet den Festsitz in der Nutausschneidung und verhindert somit das Eindringen von Fremdkörpern am Außendurchmesser des Abstreifers. Der Abstreifring Profil AM ergibt am Zylinder einen technisch sauberen Abschluss und benötigt für den Einbau keine besonderen Schraubringe oder Halteplatten.

Anwendungsbereich

Hydraulik- und Pneumatikzylinder, Ventilstößel usw.

Betriebstemperatur	-35 °C bis +100 °C
Pneumatik	-35 °C bis +80 °C
Gleitgeschwindigkeit	≤ 2 m/s

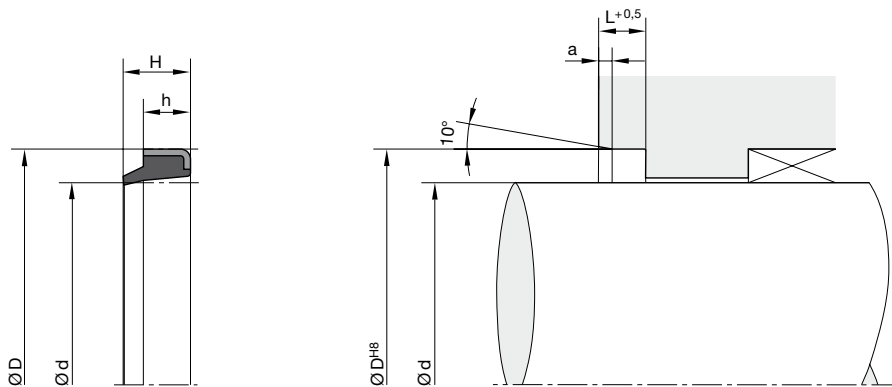
Werkstoffe

Standardwerkstoff für das Gummiteil des Abstreifringes ist ein NBR-Elastomer mit einer Härte von ca. 90 Shore A (Z5053). Zusätzlich ist eine Vielzahl von Abmessungen auch mit FKM-Elastomer (Z5066) lieferbar.

Einbauhinweise

Bei Abstreifringen Profil AM wird der Außendurchmesser D mit einem geringen Übermaß gefertigt, so dass sich beim Einbau in die Aussparung D^{H8} ein einwandfreier Press-Sitz ergibt. Die Abstreiflippe sollte nicht mit vorstehenden Kolbenstangenköpfen oder deren Anschlussteilen in Berührung kommen.

Bei besonderen Betriebsbedingungen (spezifische Druckbelastung, Temperatur, Geschwindigkeit, Einsatz in Wasser, HFA-, HFB-Flüssigkeiten usw.) wenden Sie sich bitte an unsere Anwendungstechniker, die Werkstoff und Konstruktion auf Ihren speziellen Anwendungsfall abstimmen.



Oberflächenbearbeitung, Einführschrägen und sonstige Einbaumaße siehe „Allgemeine Einbauhinweise“.

d	D	H	h/L	a	ISO ¹⁾	Bestell-Nr.	d	D	H	h/L	a	ISO ¹⁾	Bestell-Nr.
6	13	4,5	3	0,6		AM 0018 Z5053	55	65	10	7	1,4		AM 5048 Z5053
10	16	4,5	3	0,6		AM 1016 Z5053	56	66	8	5	1		AM 5051 Z5053
10	20	8	5	1		AM 1020 Z5053	56	66	10	7	1,4	•	AM 5052 Z5053
12	20	6	4	0,8		AM 1029 Z5053	60	70	10	7	1,4		AM 6007 Z5053
12	22	8	5	1		AM 1030 Z5053	60	74	8	5	0,8		AM 6008 Z5053
14	22	4	3	0,6		AM 1035 Z5053	63	75	10	7	1,4		AM 6035 Z5053
16	22	4	3	0,6		AM 1053 Z5053	63	83	8	5	1		AM 6043 Z5053
16	26	8	5	1		AM 1055 Z5053	65	75	10	7	1,4		AM 6050 Z5053
18	28	10	7	1,4	•	AM 1080 Z5053	70	80	10	7	1,4	•	AM 7008 Z5053
20	28	5	3,5	0,8		AM 2001 Z5053	75	85	10	7	1,4		AM 7050 Z5053
20	30	6	4	0,8		AM 2003 Z5053	80	90	10	7	1,4	•	AM 8009 Z5053
20	30	10	7	1,4	•	AM 2005 Z5053	84	94	8	5	1		AM 8044 Z5053
22	28	9	5	1		AM 2012 Z5053	85	95	10	7	1,4		AM 8050 Z5053
22	32	10	7	1,4	•	AM 2015 Z5053	90	100	7	5	1		AM 9009 Z5053
24	35	8	5	1		AM 2435 Z5053	90	100	10	7	1,4	•	AM 9010 Z5053
25	35	10	7	1,4	•	AM 2048 Z5053	95	106	10	7	1,4		AM 9507 Z5053
28	40	10	7	1,4		AM 2087 Z5053	100	110	7	5	1		AM A007 Z5053
30	40	8	5	1		AM 3010 Z5053	100	110	10	7	1,4		AM A010 Z5053
30	40	10	7	1,4		AM 3012 Z5053	110	120	10	7	1,4		AM B020 Z5053
32	45	8	4	0,8		AM 3020 Z5053	115	125	10	7	1,4		AM B050 Z5053
32	45	10	7	1,4		AM 3022 Z5053	120	130	10	7	1,4		AM C030 Z5053
35	45	10	7	1,4		AM 3050 Z5053	125	140	12	9	1,8	•	AM C050 Z5053
36	45	10	7	1,4		AM 3054 Z5053	130	145	12	9	1,8		AM D001 Z5053
36	46	8	5	1		AM 3055 Z5053	140	155	12	9	1,8	•	AM E005 Z5053
40	50	8	5	1		AM 4004 Z5053	150	166	12	8	1,8		AM F003 Z5053
40	50	10	7	1,4	•	AM 4005 Z5053	160	176	12	8	1,8		AM G008 Z5053
42	52	10	7	1,4		AM 4022 Z5053	165	180	12	8	1,8		AM G060 Z5053
45	55	10	7	1,4	•	AM 4050 Z5053	170	185	14	10	2		AM H015 Z5053
45	60	10	7	1,4		AM 4052 Z5053	180	195	14	10	2		AM J009 Z5053
50	56	8	5	1		AM 5004 Z5053	200	220	16	12	2,4		AM L020 Z5053
50	60	8	5	1		AM 5007 Z5053	240	260	16	12	2,4		AM N010 Z5092
50	60	10	7	1,4	•	AM 5006 Z5053							
50	65	8	5	1		AM 5010 Z5053							
55	63	10	7	1,4		AM 5050 Z5053							

1) DIN ISO 6195, Typ B
Weitere Abmessungen auf Anfrage.