



- Robustes Dichtungsprofil für härteste Betriebsbedingungen.
- Extremer Verschleißwiderstand.
- Geeignet für vollautomatische Montage.
- Unempfindlich gegen Druckspitzen.
- Hohe Extrusionsbeständigkeit.
- Ausgezeichnete Medienbeständigkeit bei geeigneter Werkstoffauswahl.
- Für spezielle Anforderungen der chemischen Prozessindustrie stehen geeignete Werkstoffe zur Verfügung.
- Für spezielle Anforderungen der Lebensmittelindustrie stehen geeignete Werkstoffe zur Verfügung.
- Montage in geschlossene und hinterschnittene Einbauräume.
- Verwendung in vorhandenen O-Ring-Nuten möglich.
- Zusätzliche Abmessungen aus spanender Herstellung kurzfristig lieferbar.

Ultrathan®-O-Ringe sind aus einem von Parker entwickelten Polyurethan-Werkstoff (Thermoplast) gefertigt, der einen ausgezeichneten Druckverformungsrest (Compression Set) besitzt.

Erst dieser niedrige Druckverformungsrest ermöglichte die Herstellung von Polyurethan-O-Ringen. Ein Polyurethan-O-Ring ist extrusionsfester als Standard-O-Ringe, so dass er vorteilhaft dort eingesetzt werden kann, wo sehr hohe bzw. pulsierende Drücke vorliegen oder wo kein Platz für einen Anti-Extrusionsring vorhanden ist.

Durch die hohe Verschleißfestigkeit eignet sich ein Polyurethan-O-Ring auch besonders für dynamische Anwendungen. Sehr gute Erfahrungen liegen beispielsweise beim Einsatz in Pneumatikventilen zur Vor- und Hauptsteuerkolbenabdichtung oder als Kolbendichtung in kurzhubigen Stell- oder Spannzylindern, in Ventilen von Anlagen, die mit der schlecht schmierenden HFA-Flüssigkeit betrieben werden vor. Dort werden mit Polyurethan-O-Ringen zu Steuerzwecken zum Beispiel auch Bohrungen überfahren, bei denen O-Ringe aus Gummi-Elastomeren infolge hohen Verschleißes durch Strahlerosion eine deutlich kürzere Betriebsdauer erreichen.

Anwendungsbereich

Ultrathan®-O-Ringe kommen zum Einsatz, wenn die physikalischen Eigenschaften anderer Werkstoffe nicht mehr ausreichen.

Vorwiegend für die Abdichtung von Zylindern, Steuergeräten und Ventilen.

Betriebsdruck	≤ 600 bar ¹⁾
Betriebstemperatur	
Hydraulik	-35 °C bis +100 °C
in Wasser, HFA- und HFB-Flüssigkeiten	-35 °C bis +50 °C
Pneumatik	-35 °C bis +80 °C
Gleitgeschwindigkeit	≤ 0,5 m/s
Medien	Hydrauliköle auf Mineralölbasis, HFA- und HFB-Flüssigkeiten.

¹⁾ Bei reduziertem Extrusionsspalt und geeigneter Schnurstärke.

Werkstoffe

P5008 ist ein Parker-Standard-Werkstoff auf Basis Polyurethan mit einer Härte von ca. 93 Shore A. Er zeichnet sich gegenüber anderen handelsüblichen Polyurethan-Qualitäten besonders durch höhere Wärmebeständigkeit und niedrigere Compression-Set-Werte aus.

Für wasserhaltige Medien empfehlen wir unsere hydrolysefesten Werkstoffe P5000, P5001, P5012 and P5070.

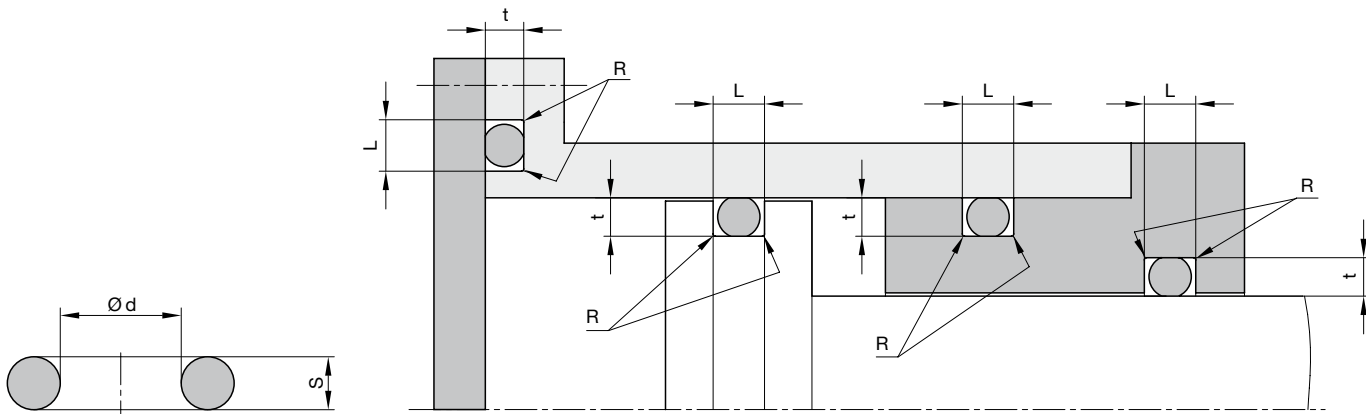
Einbauhinweise

Bedingt durch den höheren Modulus der Polyurethan-Werkstoffe, weichen die Einbauräume geringfügig von denen der Standard-O-Ringe ab.

Alle Kanten sollten mit einem Radius von mindestens $R = 0,1$ versehen sein. Bei speziellen Anwendungsfällen sprechen Sie bitte Einbausituation und Einbauräume mit unseren Anwendungstechnikern ab.

Polyurethan-O-Ringe neigen nicht zur Verdrillung.

Bei besonderen Betriebsbedingungen (spezifische Druckbelastung, Temperatur, Geschwindigkeit, Einsatz in Wasser, HFA-, HFB-Flüssigkeiten usw.) wenden Sie sich bitte an unsere Anwendungstechniker, die Werkstoff und Konstruktion auf Ihren speziellen Anwendungsfall abstimmen.

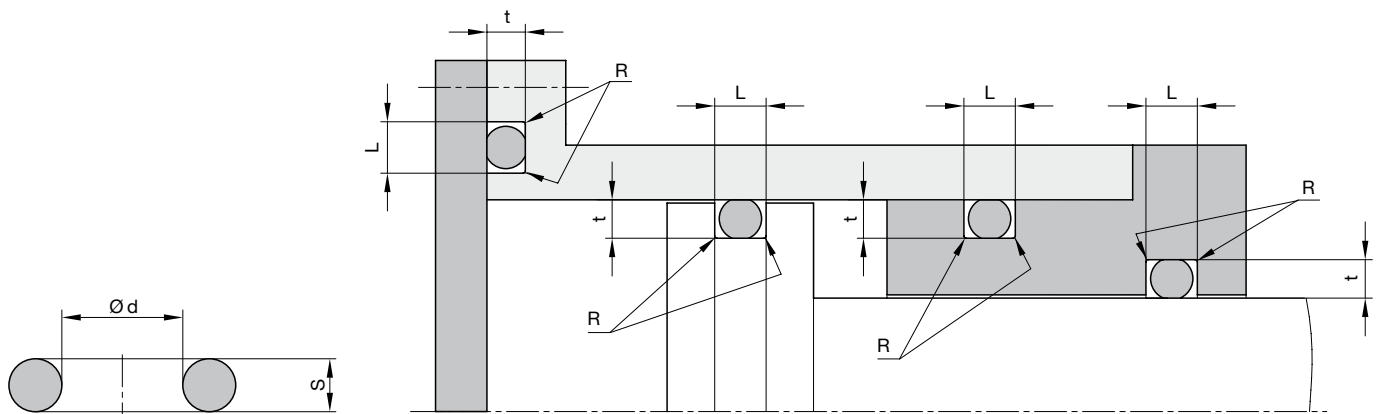


Oberflächenbearbeitung, Einführschrägen und sonstige Einbaumaße siehe „Allgemeine Einbauhinweise“.

O-Ring-Einbauträume

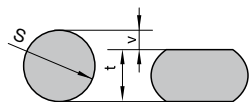
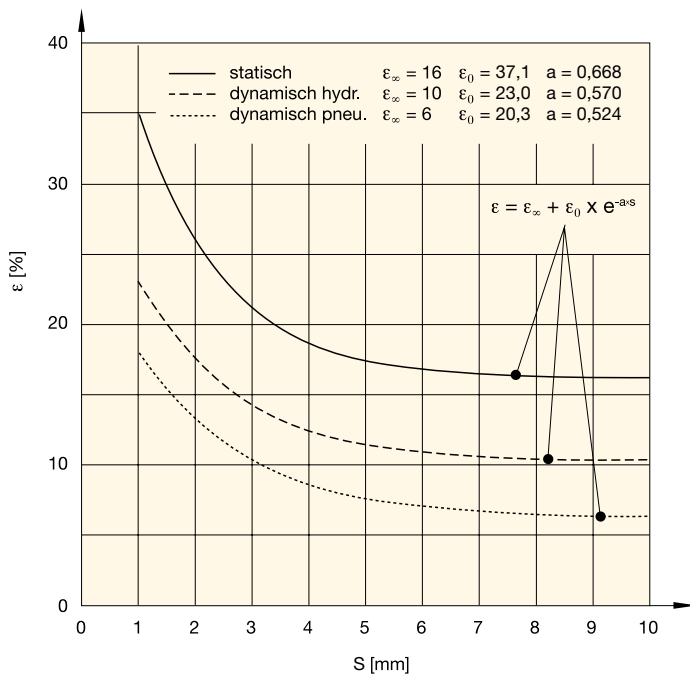
S (mm)	R (mm)	Nuttiefe (radial) t (mm)*			Nutbreite (axial) L (mm) ohne Stützring
		Statisch	Dynamisch hydraulisch	Dynamisch pneumatisch	
1,00	0,2	0,65 ^{±0.05}	0,75 ^{±0.02}	0,80 ^{±0.02}	1,40 ^{+0.2}
1,50	0,2	1,05 ^{±0.05}	1,20 ^{±0.02}	1,25 ^{±0.02}	2,00 ^{+0.2}
1,80	0,2	1,30 ^{±0.05}	1,45 ^{±0.02}	1,55 ^{±0.02}	2,40 ^{+0.2}
2,00	0,2	1,50 ^{±0.05}	1,65 ^{±0.02}	1,75 ^{±0.02}	2,70 ^{+0.2}
2,50	0,2	1,95 ^{±0.05}	2,10 ^{±0.02}	2,20 ^{±0.02}	3,40 ^{+0.2}
2,65	0,3	2,05 ^{±0.05}	2,25 ^{±0.02}	2,35 ^{±0.02}	3,60 ^{+0.2}
3,00	0,3	2,40 ^{±0.05}	2,55 ^{±0.02}	2,70 ^{±0.02}	4,20 ^{+0.2}
3,50	0,3	2,80 ^{±0.07}	3,05 ^{±0.05}	3,20 ^{±0.05}	4,80 ^{+0.2}
3,55	0,3	2,85 ^{±0.07}	3,10 ^{±0.05}	3,25 ^{±0.05}	4,80 ^{+0.2}
4,00	0,3	3,25 ^{±0.07}	3,50 ^{±0.05}	3,65 ^{±0.05}	5,40 ^{+0.2}
5,00	0,3	4,15 ^{±0.10}	4,45 ^{±0.05}	4,65 ^{±0.05}	6,80 ^{+0.2}
5,30	0,5	4,40 ^{±0.10}	4,70 ^{±0.05}	4,90 ^{±0.05}	7,20 ^{+0.2}
7,00	0,5	5,85 ^{±0.10}	6,25 ^{±0.05}	6,55 ^{±0.05}	9,60 ^{+0.2}

* Nuttiefe t = Stützringstärke t



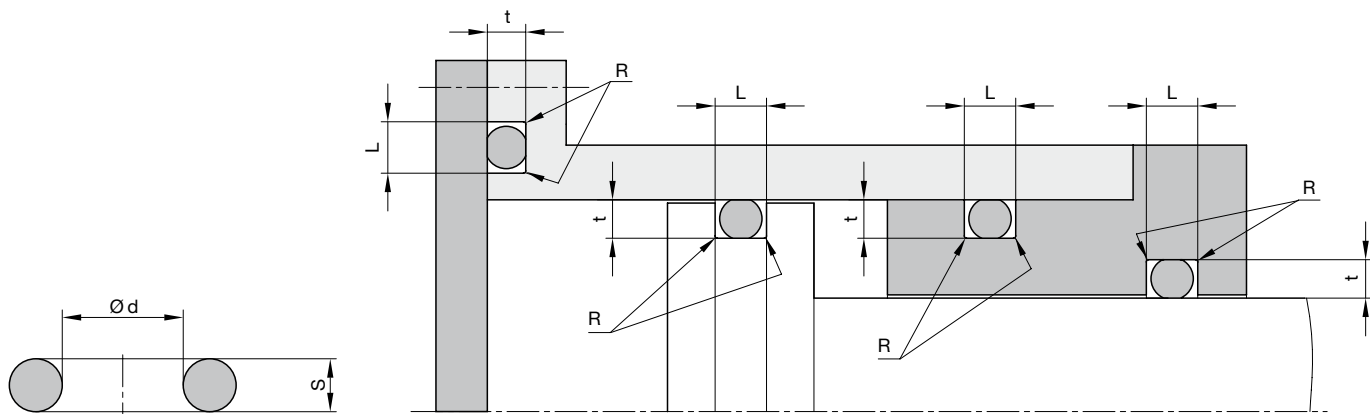
Oberflächenbearbeitung, Einführschrägen und sonstige Einbaumaße siehe „Allgemeine Einbauhinweise“.

Empfohlene Verpressung



$$\epsilon \text{ [mm]}: \epsilon = \frac{v}{100} \cdot 100 \text{ [%]}$$

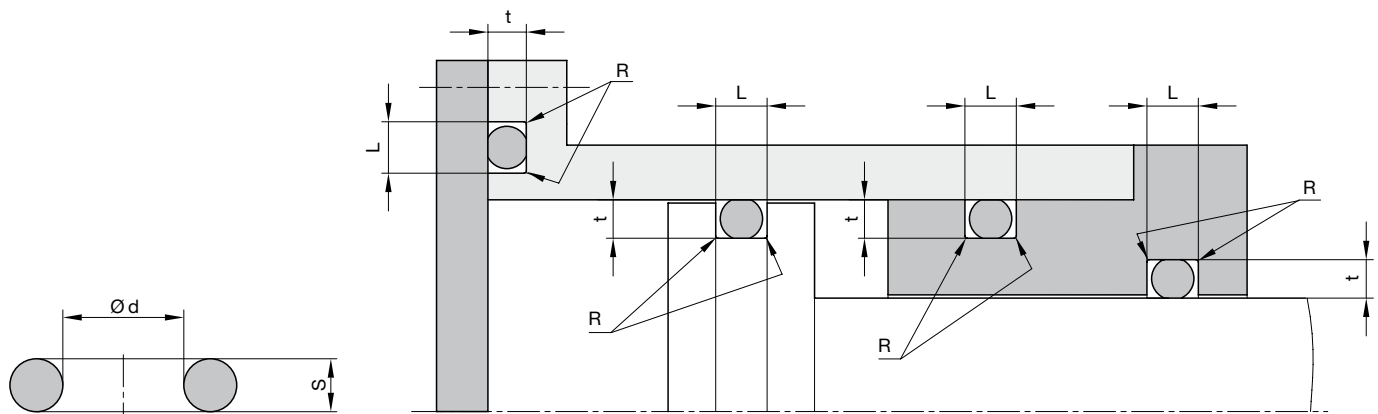
$$t \text{ [mm]}: t = S \cdot \left(1 - \frac{\epsilon}{100}\right)$$



Oberflächenbearbeitung, Einführschrägen und sonstige Einbaumaße siehe „Allgemeine Einbauhinweise“.

d	S	Bestell-Nr.	d	S	Bestell-Nr.
1,78	1,7	V1 0067 P5008	9,25	1,78	V1 0615 P5008
2	2	V1 0087 P5008	9,3	2,4	V1 0620 P5008
2,5	1,2	V1 0110 P5008	10	2	V1 1010 P5008
2,9	1,8	V1 0140 P5008	10	2,5	V1 1015 P5008
3	1,5	V1 0151 P5008	10	3	V1 1020 P5008
3,2	1,8	V1 0166 P5008	10,3	2,4	V1 1045 P5008
3,4	1,9	V1 0180 P5008	10,77	2,62	V1 1059 P5008
3,5	1,2	V1 0185 P5008	10,82	1,78	V1 1065 P5008
4	1,5	V1 0208 P5008	11	2	V1 1074 P5008
4	2	V1 0212 P5008	11	3	V1 1085 P5008
4	2,15	V1 0214 P5008	11,3	2,4	V1 1115 P5008
4,2	1,9	V1 0235 P5008	11,3	2,5	V1 1117 P5008
4,6	2	V1 0263 P5008	12	2	V1 1146 P5008
5	1,5	V1 0285 P5008	12	2,5	V1 1150 P5008
5	2	V1 0291 P5008	12	3	V1 1155 P5008
5	2,5	V1 0294 P5008	12,1	2,7	V1 1182 P5008
5,28	1,78	V1 0305 P5008	12,3	2,4	V1 1190 P5008
5,3	2,4	V1 0310 P5008	12,37	2,62	V1 1194 P5008
5,7	1,9	V1 0320 P5008	12,42	1,78	V1 1200 P5008
6	2	V1 0335 P5008	13	2	V1 1219 P5008
6,3	2,4	V1 0362 P5008	13	3	V1 1227 P5008
6,4	2	V1 0367 P5008	13,3	2,4	V1 1253 P5008
6,7	2	V1 0379 P5008	13,3	2,5	V1 1255 P5008
7	2	V1 0397 P5008	13,59	2,7	V1 1271 P5008
7	2,4	V1 0399 P5008	13,94	2,62	V1 1269 P5008
7,3	2,4	V1 0430 P5008	14	1,78	V1 1284 P5008
7,5	2	V1 0443 P5008	14	2	V1 1287 P5008
8	1,65	V1 0484 P5008	14	3	V1 1298 P5008
8	2	V1 0485 P5008	14,03	2,61	V1 1312 P5008
8	2,5	V1 0490 P5008	15	3	V1 1365 P5008
8,3	2,4	V1 0525 P5008	15,3	2,4	V1 1397 P5008
9	1,5	V1 0562 P5008	15,54	2,62	V1 1415 P5008
9	2	V1 0566 P5008	15,6	1,78	V1 1418 P5008
9,19	2,62	V1 0603 P5008	16	2	V1 1435 P5008

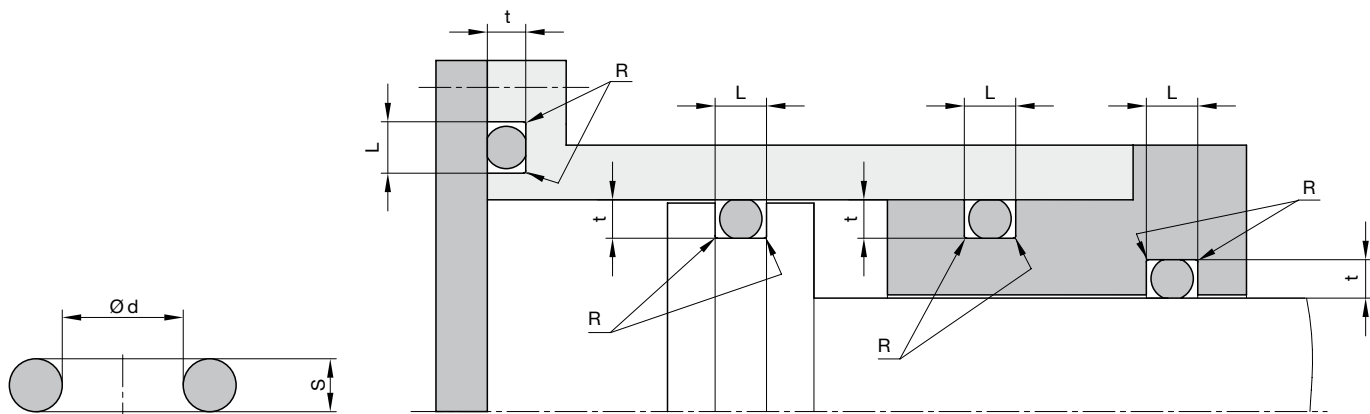
Weitere Abmessungen auf Anfrage.



Oberflächenbearbeitung, Einführschrägen und sonstige Einbaumaße siehe „Allgemeine Einbauhinweise“.

d	S	Bestell-Nr.	d	S	Bestell-Nr.
16,2	2	V1 1478 P5008	23,5	3,6	V1 2317 P5008
16,3	2,4	V1 1480 P5008	24	2	V1 2330 P5008
16,4	2	V1 1483 P5008	24	2,5	V1 2335 P5008
16,9	2,7	V1 1505 P5008	24,99	3,53	V1 2394 P5008
17	2	V1 1520 P5008	25	2	V1 2405 P5008
17	3	V1 1530 P5008	25	5	V1 2435 P5008
17,12	2,62	V1 1556 P5008	25,2	3	V1 2477 P5008
18	2	V1 1575 P5008	26	2	V1 2497 P5008
18,2	3	V1 1615 P5008	26,2	3	V1 2540 P5008
18,4	2,7	V1 1622 P5008	27	2,5	V1 2575 P5008
18,64	3,53	V1 1638 P5008	28	2	V1 2620 P5008
18,72	2,62	V1 1640 P5008	28	3	V1 2630 P5008
19	2	V1 1670 P5008	28	4	V1 2640 P5008
19	2,5	V1 1675 P5008	28,17	3,53	V1 2658 P5008
19,2	3	V1 1730 P5008	28,24	2,62	V1 2664 P5008
19,3	2,4	V1 1740 P5008	29,2	3	V1 2742 P5008
19,4	2,1	V1 1947 P5008	29,74	2,95	V1 2764 P5008
20	2	V1 2015 P5008	29,87	1,78	V1 2780 P5008
20	2,5	V1 2020 P5008	30	2	V1 3010 P5008
20	3	V1 2025 P5008	30,3	2,4	V1 3073 P5008
20	5	V1 2045 P5008	31,54	3,53	V1 3145 P5008
20,22	3,53	V1 2090 P5008	32	2	V1 3158 P5008
20,3	2,4	V1 2105 P5008	32	3	V1 3168 P5008
21	3,53	V1 2141 P5008	32	4	V1 3178 P5008
21,3	2,4	V1 2167 P5008	33	2	V1 3220 P5008
21,3	3,6	V1 2170 P5008	33	3,5	V1 3235 P5008
21,82	3,53	V1 2181 P5008	34,2	3	V1 3351 P5008
21,95	1,78	V1 2195 P5008	34,52	3,53	V1 3361 P5008
22	1,5	V1 2204 P5008	34,59	2,62	V1 3355 P5008
22	2	V1 2208 P5008	35	2	V1 3370 P5008
22,2	3	V1 2255 P5008	35	3	V1 3380 P5008
23	2,5	V1 2273 P5008	35,2	3	V1 3415 P5008
23	3	V1 2278 P5008	36	2	V1 3430 P5008
23,47	2,62	V1 2313 P5008	36	3,53	V1 3446 P5008

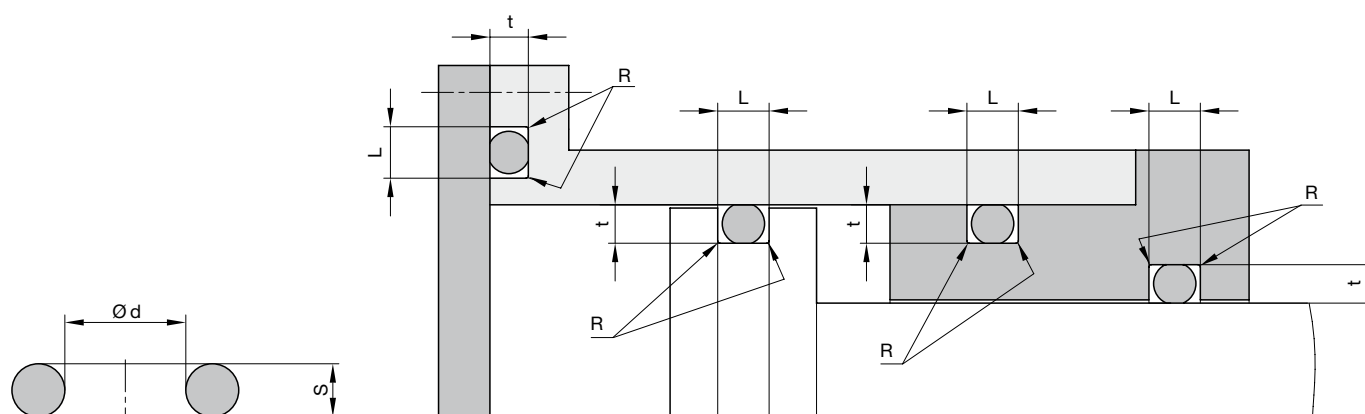
Weitere Abmessungen auf Anfrage.



Oberflächenbearbeitung, Einführschrägen und sonstige Einbaumaße siehe „Allgemeine Einbauhinweise“.

d	S	Bestell-Nr.	d	S	Bestell-Nr.
37	4	V1 3540 P5008	69,21	5,33	V1 6655 P5008
37,69	3,53	V1 3579 P5008	69,52	2,62	V1 6677 P5008
38	2	V1 3595 P5008	70	3	V1 7020 P5008
39	2	V1 3650 P5008	70	5	V1 7040 P5008
39,2	3	V1 3683 P5008	75	3	V1 7340 P5008
40	2	V1 4015 P5008	75,8	3,53	V1 7391 P5008
40,2	3	V1 4077 P5008	79,77	5,33	V1 7619 P5008
40,64	5,33	V1 4086 P5008	80	3	V1 8020 P5008
43,82	5,33	V1 4294 P5008	80	5	V1 8040 P5008
44	3	V1 4305 P5008	82,14	3,53	V1 8168 P5008
45	3	V1 4400 P5008	85	5	V1 8275 P5008
45	4	V1 4410 P5008	88	5,33	V1 8423 P5008
46,99	5,33	V1 4514 P5008	89,2	5,7	V1 8485 P5008
48,9	2,62	V1 4645 P5008	90	5	V1 9040 P5008
50	2	V1 5015 P5008	91,4	5,33	V1 9113 P5008
50	3	V1 5025 P5008	95	5	V1 9330 P5008
50,16	5,33	V1 5066 P5008	99,6	5,7	V1 9585 P5008
50,2	3	V1 5069 P5008	100	5,33	V1 A043 P5008
53,34	5,33	V1 5274 P5008	100,97	5,33	V1 A089 P5008
54	3	V1 5300 P5008	105	3	V1 A275 P5008
55	4	V1 5360 P5008	107,28	5,33	V1 A419 P5008
56	3	V1 5410 P5008	109,2	5,7	V1 A495 P5008
56	6	V1 5422 P5008	109,6	5,7	V1 A530 P5008
59	3,53	V1 5580 P5008	110	5	V1 B030 P5008
59,69	5,33	V1 5604 P5008	110,49	5,33	V1 B066 P5008
60	3	V1 6020 P5008	112	6	V1 B117 P5008
60	4	V1 6030 P5008	114,6	5,7	V1 B216 P5008
60	5	V1 6040 P5008	116,84	6,99	V1 B297 P5008
64	3	V1 6285 P5008	119,6	5,7	V1 B398 P5008
64,2	5,7	V1 6322 P5008	120	4	V1 C030 P5008
65	5	V1 6370 P5008	120	5	V1 C040 P5008
66	5,33	V1 6443 P5008	120,02	5,33	V1 C072 P5008
68	3,53	V1 6551 P5008	124,6	5,7	V1 C307 P5008
69,2	5,7	V1 6654 P5008	126,37	6,99	V1 C363 P5008

Weitere Abmessungen auf Anfrage.



Oberflächenbearbeitung, Einführschrägen und sonstige Einbaumaße siehe „Allgemeine Einbauhinweise“.

d	S	Bestell-Nr.
129,54	5,33	V1 C480 P5008
130	5,33	V1 D039 P5008
134,6	5,7	V1 D185 P5008
135	5	V1 D205 P5008
136,12	3,6	V1 D276 P5008
151,77	6,99	V1 F085 P5008
152	5	V1 F123 P5008
158	5,7	V1 F292 P5008
178	5,7	V1 H240 P5008
190	5	V1 K035 P5008
196,22	6,99	V1 K247 P5008
200	5	V1 L025 P5008
202,57	6,99	V1 L073 P5008
225	5	V1 M135 P5008

Weitere Abmessungen auf Anfrage.